

ФЛАНЦЕВЫХ ПРИВОДОВ



РАЗРАБОТАНЫ СПЕЦИАЛЬНО ДЛЯ ВИБРОСИТ И ПРОМЫШЛЕННОГО ПРИМЕНЕНИЯ

➔ ПРОСТОТА УСТАНОВКИ

Простая и понятная регулировка силы тока и направления действия

➔ НЕ ТРЕБУЕТ ОБСЛУЖИВАНИЯ

Не требует дополнительной смазки



MVE "S" - СЕРИЯ SIEVE

Разработан для круглых вибросит

**ОПТИМИЗАЦИЯ ВЫНУЖДАЮЩЕЙ СИЛЫ
УВЕЛИЧЕНИЕ ПРОИЗВОДИТЕЛЬНОСТИ
ПРОСЕИВАТЕЛЯ**



MVE "I" - ПРОМЫШЛЕННАЯ СЕРИЯ

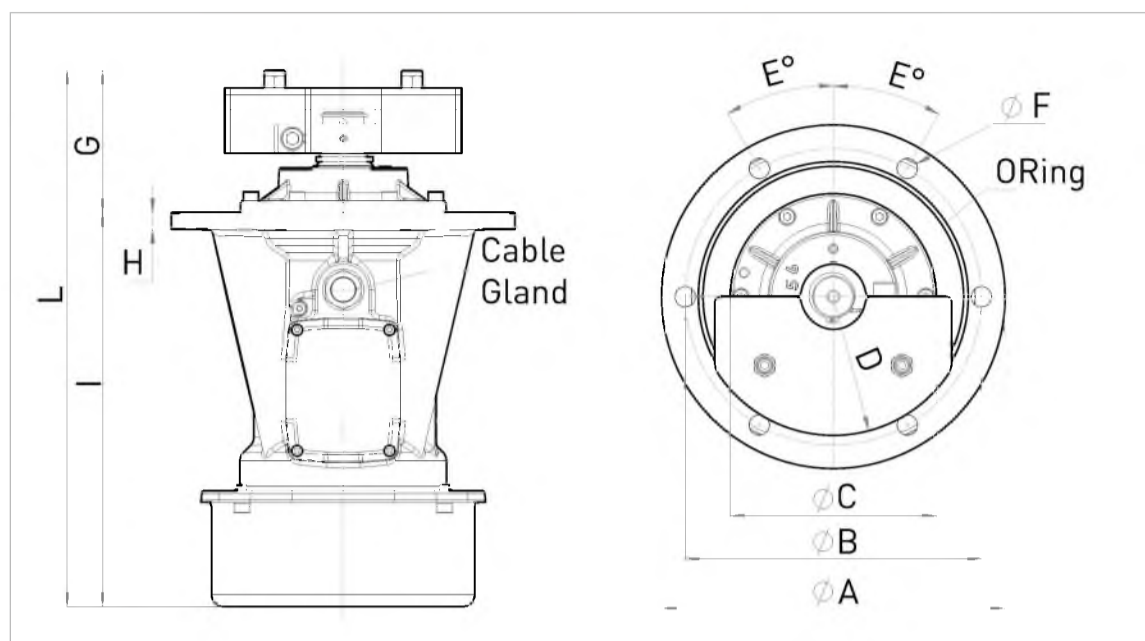
Разработан для промышленного применения. Два года гарантии

НАДЕЖНОСТЬ И ПРОЧНОСТЬ



**ФЛАНЦЕВЫЕ
ПРИВОДЫ ДЛЯ
ГАЛТОВОЧНЫХ МАШИН
И КРУГЛЫХ ВИБРОСИТ**





Раб. момент (кгсм)		Модель		Полос	Вынужд. сила (кг)		Вынужд. сила Макс. (кг)		Вынужд. сила Мин. (кг)		Об/м		Вес (кг)		Входная мощность (kW)		Сила тока A max. (Y)		Ia / In (Ампер)		Каб. ввод
50Hz	60Hz	50Hz	60Hz		n°	50Hz	60Hz	50Hz	60Hz	50Hz	60Hz	50Hz	60Hz	50Hz	60Hz	50Hz	60Hz	50Hz	60Hz	Метрич.	
9	6	MVE 500/3N-SL-40AD A	MVE 500/36N-SL-40AD A	2	463	456	362	355	101	101	3,000	3,600	16.2	15.7	0.5	0.58	1.0	1.0	3.5	3.5	M20
22	15	MVE 1100/3N-SL-50AE A	MVE 1100/36N-SL-50AE A	2	1,096	1,101	855	862	241	239	3,000	3,600	26.4	25.9	0.9	1.1	1.8	1.9	4.0	4.2	M20
29	20	MVE 1500/3N-SL-60AF A	MVE 1500/36N-SL-60AF A	2	1,468	1,477	1,227	1,231	241	246	3,000	3,600	43.0	41.0	1.5	1.6	2.9	2.6	5.2	5.0	M25
32	22	MVE 500/15N-SL-40AD A	MVE 500/18N-SL-40AD A	4	405	402	304	300	101	101	1,500	1,800	20.2	18.9	0.3	0.4	1.1	1.1	2.5	2.5	M20
62	43	MVE 800/15N-SL-50AE A	MVE 800/18N-SL-50AE A	4	774	775	596	601	178	174	1,500	1,800	30.3	28.3	0.6	0.8	1.4	1.3	3.8	3.8	M20
85	59	MVE 1100/15N-SL-50AF A	MVE 1100/18N-SL-50AF A	4	1,061	1,075	809.5	818	251	257	1,500	1,800	32.4	31.0	0.6	0.8	1.4	1.3	3.8	3.8	M20
85	59	MVE 1100/15N-SL-50AG A	MVE 1100/18N-SL-50AG A	4	1,061	1,075	809.5	818	251	257	1,500	1,800	32.4	31.0	0.6	0.8	1.4	1.3	3.8	3.8	M20
123	82	MVE 1500/15N-SL-60AF A	MVE 1500/18N-SL-60AF A	4	1,544	1,500	1,222	1,166	322	333	1,500	1,800	51.3	47.7	0.7	0.8	1.8	1.8	4.0	4.0	M25

Модель		Размер	A	B	C	D	E	F	G (mm)		H	I	L (mm)		Отв.	O Кольца
50Hz	60Hz		mm	mm	mm	mm	углы	mm	50Hz	60Hz	mm	mm	50Hz	60Hz		
MVE 500/3N-SL-40AD A	MVE 500/36N-SL-40AD A	40	232	205	150	73	30	13	45		12	256	301		6	4700
MVE 1100/3N-SL-50AE A	MVE 1100/36N-SL-50AE A	50	260	230	168	93	30	15	79		24	298	377		6	4800
MVE 1500/3N-SL-60AF A	MVE 1500/36N-SL-60AF A	60	290	250	174	93	30	17	103		14	333	435		6	4850
MVE 500/15N-SL-40AD A	MVE 500/18N-SL-40AD A	40	232	205	150	78	30	13	80	70	12	256	336	326	6	4700
MVE 800/15N-SL-50AE A	MVE 800/18N-SL-50AE A	50	260	230	168	98	30	15	104	98	24	298	402	396	6	4800
MVE 1100/15N-SL-50AF A	MVE 1100/18N-SL-50AF A	50	290	250	168	117	30	17	98		24	298	396		6	4850
MVE 1100/15N-SL-50AG A	MVE 1100/18N-SL-50AG A	50	290	254	168	117	45	15	98		24	298	396		4	4850
MVE 1500/15N-SL-60AF A	MVE 1500/18N-SL-60AF A	60	290	250	174	117	30	17	130	110	14	333	463	443	6	4850

ФЛАНЦЕВЫЕ ПРИВОДЫ MVE "S" СЕРИЯ

ПРИМЕНЕНИЕ Круглые вибросита.

ПРЕИМУЩЕСТВА Быстрая и легкая установка и обслуживание. Не требуется дополнительная смазка.

ХАРАКТЕРИСТИК

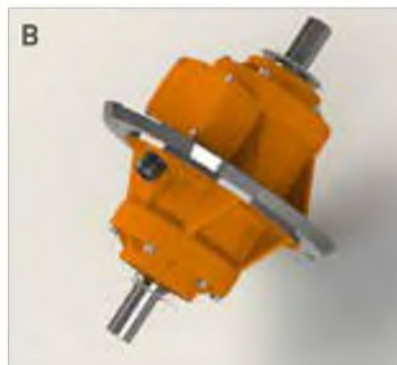
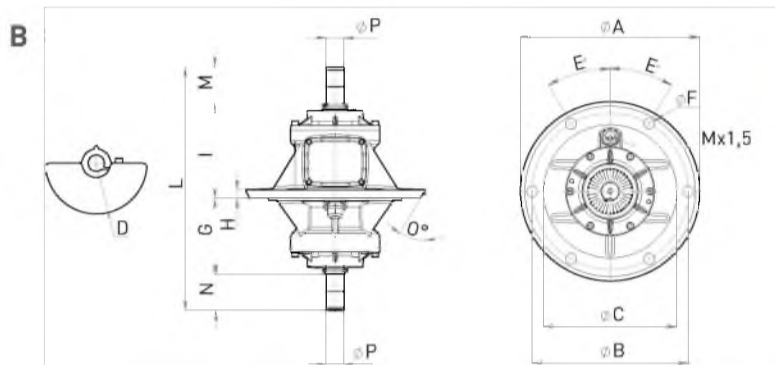
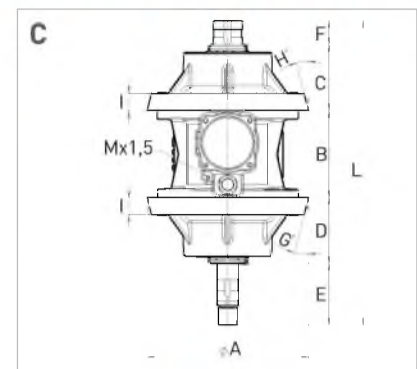
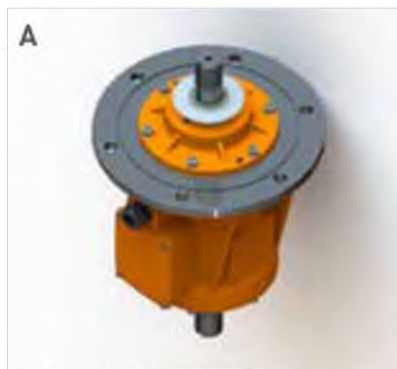
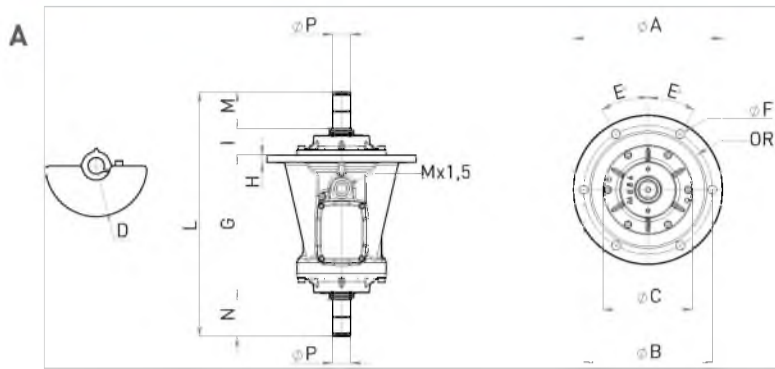
НАПРЯЖЕНИЕ 400V (50Hz) или 460V (60Hz)

РАБОЧАЯ ТЕМПЕРАТУРА -20 °C / +40 °C

СТЕПЕНЬ ЗАЩИТА IP 66

ТЕРМИЧЕСКАЯ ЗАЩИТА PTC Терморезистор 130 °C (для размеров более 60)

КЛАСС ИЗОЛЯЦИИ F



IL - БОКОВОЙ ФЛАНЕЦ

IC - ЦЕНТРАЛЬНЫЙ ФЛАНЕЦ

ID - ДВОЙНОЙ ФЛАНЕЦ

Раб. момент (кгсм)		Модель		Полюс	ЭЛЕКТРИЧЕСКИЕ ПАРАМЕТРЫ																
					Вынужд. сила (кг)		Вынужд. сила Макс. (кг)		Вынужд. сила Мин. (кг)		Об/м		Вес (кг)		Входная мощность (kW)		Сила тока A max. (Y)		Ia / In (Ампер)		Каб. ввод
50Hz	60Hz	50Hz	60Hz	n°	50Hz	60Hz	50Hz	60Hz	50Hz	60Hz	50Hz	60Hz	50Hz	60Hz	50Hz	60Hz	50Hz	60Hz	50Hz	60Hz	
18	14	MVE 250/15N-IL-30AB	MVE 250/18N-IL-30AB	4	226	253	113	126.5	113	126.5	1,500	1,800	12	11	0.1	0.1	0.5	0.5	2.0	2.0	M20
140	107	MVE 2000/15N-IL-60AF	MVE 2000/18N-IL-60AF	4	1,760	1,933	880	967	880	967	1,500	1,800	53	50	1.1	1.3	2.2	2.1	4.9	4.9	M25
196	139	MVE 2500/15N-IL-70AM	MVE 2500/18N-IL-70AM	4	2,469	2,523	1,234	1,262	1,234	1,262	1,500	1,800	70	70	1.9	2.3	3.7	3.3	6.0	6.1	M25
294	196	MVE 3500/15N-IL-75AM	MVE 3500/18N-IL-75AM	4	3,695	3,555	1,848	1,777	1,848	1,777	1,500	1,800	102	93	2.5	3.0	4.5	4.6	6.5	6.6	M25
140	107	MVE 2000/15N-IC-60AM	MVE 2000/18N-IC-60AM	4	1,760	1,933	880	967	880	967	1,500	1,800	60	56	1.1	1.3	2.2	2.1	4.9	4.9	M25
196	139	MVE 2500/15N-IC-70AM	MVE 2500/18N-IC-70AM	4	2,469	2,523	1,234	1,262	1,234	1,262	1,500	1,800	72	72	1.9	2.3	3.7	3.3	6.0	6.1	M25
294	196	MVE 3500/15N-IC-75AX	MVE 3500/18N-IC-75AX	4	3,695	3,555	1,848	1,777	1,848	1,777	1,500	1,800	111	102	2.5	3.0	4.5	4.6	6.5	6.6	M25
199	139	MVE 2500/15N-ID-75	MVE 2500/18N-ID-75	4	2,500	2,500	1,250	1,250	1,250	1,250	1,500	1,800	66	66	2.5	3.0	4.5	4.6	6.5	6.6	M25

Модель		ГАБАРИТНЫЕ РАЗМЕРЫ																	
		Рис.	Размер	A	B	C	D	E	F	G	H	I	L	M	N	O	P	Отв.	O
50Hz	60Hz			мм	мм	мм	мм	углы	мм	мм	мм	мм	мм	мм	мм	углы	мм		Кольца
MVE 250/15N-IL-30AB	MVE 250/18N-IL-30AB	A	30	215	188	118	61	45	13	64	12	240	304	--	--	--	17	4	4625
MVE 2000/15N-IL-60AF	MVE 2000/18N-IL-60AF	A	60	290	250	174	105	30	17	281	14	51	475	71	71	--	35	6	4850
MVE 2500/15N-IL-70AM	MVE 2500/18N-IL-70AM	A	70	350	305	200	125	30	22	298	18	55	523	85	85	--	40	6	41050
MVE 3500/15N-IL-75AM	MVE 3500/18N-IL-75AM	A	75	350	305	225	125	30	22	326	20	66	562	85	85	--	40	6	41050
MVE 2000/15N-IC-60AM	MVE 2000/18N-IC-60AM	B	60	350	305	260	105	30	22	148	17	185	475	71	71	30	35	6	--
MVE 2500/15N-IC-70AM	MVE 2500/18N-IC-70AM	B	70	350	305	260	125	30	21	158	21	195	523	85	85	30	40	6	--
MVE 3500/15N-IC-75AX	MVE 3500/18N-IC-75AX	B	75	400	355	310	125	30	24	186	22	206	562	85	85	15	40	6	--
MVE 2500/15N-ID-75	MVE 2500/18N-ID-75	C	75	282	152	131	116	108	42	14°	14°	30	548	--	--	--	--	--	--

ФЛАНЦЕВЫЕ ПРИВОДЫ MVE "I" СЕРИЯ (IL, IC, ID)

ПРИМЕНЕНИЕ Галтовочные машины, круглые вибросты.

ПРЕИМУЩЕСТВА Быстрая и легкая установка и обслуживание. Не требуется дополнительная смазка.

ХАРАКТЕРИСТИК

НАПРЯЖЕНИЕ 400V (50Hz) или 460V (60Hz)

РАБОЧАЯ ТЕМПЕРАТУРА -20 °C / +40 °C

СТЕПЕНЬ ЗАЩИТА IP 66

ТЕРМИЧЕСКАЯ ЗАЩИТА PTC PTC Терморезистор 130 °C (для размеров более 60)

КЛАСС ИЗОЛЯЦИИ F

Кодировка продукции происходит по следующей схеме:

