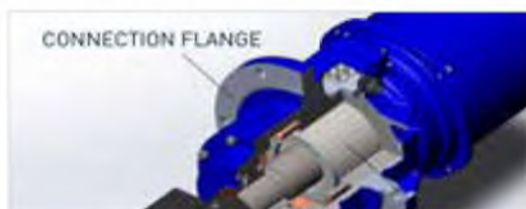


MVE-FD “Фланцевые приводы”



**РАЗРАБОТАНЫ ДЛЯ
ВИБРОСИТ
ГОРИЗОНТАЛЬНЫХ
И НАКЛОННЫХ**



НЕ ТРЕБУЕТСЯ ТЕХНИЧЕСКОЕ ОБСЛУЖИВАНИЕ

Серия приводов FD – альтернатива всем стандартным гидравлическим и электрическим системам и не требует привычного техобслуживания



ЛЕГКАЯ И БЫСТРАЯ УСТАНОВКА

Plug & Play простой и интуитивно понятный дизайн серии FD представляет собой достойную альтернативу всем системам с эксцентричным валом и с валом с эксцентричными массами. Мотор серии FD состоит из компактного электромотора, эксцентричных масс, подшипников, что гарантирует простоту замены в случае необходимости



ДОЛГОВЕЧНАЯ КОНСТРУКЦИЯ

The robust design and the first class materials ensure a long life

**ПРИВОДЫ ДЛЯ
ШАХТ, РУДНИКОВ И
ПЕРЕРАБОТКИ**





MVE-FD 6 полюсов - 50Hz / 60Hz



Рабочий момент (кгсм)		Модель		Разм.	Полюса	Центробежн. сила кг		Об/м		Вес кг		ЭЛЕКТРИЧЕСКИЕ ХАРАКТЕРИСТИКИ						
50Hz	60Hz	50 Hz	60 Hz			50Hz	60Hz	50Hz	60Hz	50Hz	60Hz	Входная мощность кВт	Сила тока А		Ia/In		Каб. ввод	
50Hz	60Hz											50Hz	60Hz	50Hz	60Hz			
805	654	MVE 4500/1N-FD-80AX A	MVE 5200/12N-FD-80AX A	80	6	4,501	5,264	1,000	1,200	205	200	3.6	7.5	6.9	4.5	4.3	M25	
959	805	MVE 5500/1N-FD-80AX A	MVE 6500/12N-FD-80AX A	80	6	5,361	6,481	1,000	1,200	243	231	5.8	12.0	10.5	5.5	5.3	M25	
												690 V A max (Y)		460 V A max (Δ)				
1,518	1,058	MVE 8500/1N-FD-90BP A	MVE 8500/12N-FD-90BP A	90	6	8,480	8,511	1,000	1,200	334	330	6.1	6.4	8.2	12.7	6.4	6.4	M32
1,870	1,518	MVE 10500/1N-FD-91BP A	MVE 12500/12N-FD-91BP A	91	6	10,447	12,212	1,000	1,200	408	387	6.4	7.5	7.6	12.9	5.8	6.4	M32
2,218	-	MVE 12500/1N-FD-91BP A	-	91	6	12,391	-	1,000	-	437	-	8.0	-	9.9	-	6.2	-	M32



MVE-FD 8 полюсов - 50Hz / 60Hz



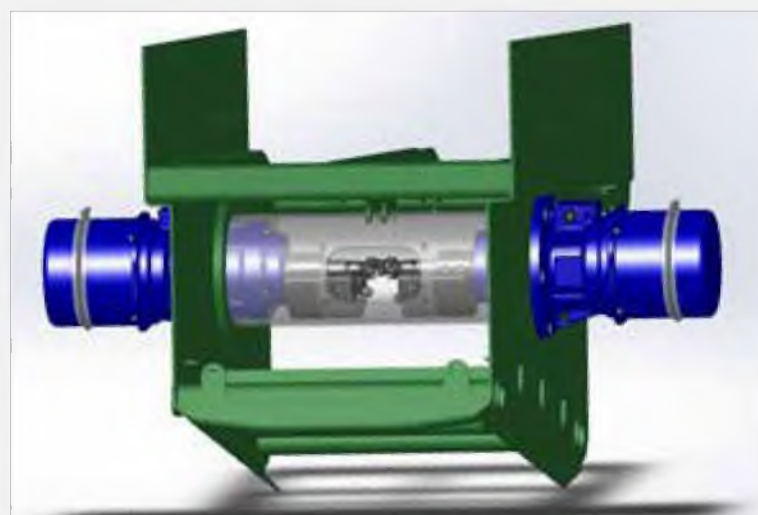
Рабочий момент (кгсм)		Модель		Разм.	Полюса	Центробежн. сила кг		Об/м		Вес кг		ЭЛЕКТРИЧЕСКИЕ ХАРАКТЕРИСТИКИ						
50Hz	60Hz	50 Hz	60 Hz			50Hz	60Hz	50Hz	60Hz	50Hz	60Hz	Входная мощность кВт	Сила тока А		Ia/In		Каб. ввод	
50Hz	60Hz											50Hz	60Hz	50Hz	60Hz			
805	805	MVE 2600/075N-FD-80AX A	MVE 3700/090N-FD-80AX A	80	8	2,532	3,645	750	900	207	207	2.5	6.0	6.0	3.5	3.5	M25	
959	959	MVE 3000/075N-FD-80AX A	MVE 4400/090N-FD-80AX A	80	8	3,015	4,342	750	900	232	232	5.0	10.0	10.0	3.6	3.6	M25	
												690 V A max (Y)		460 V A max (Δ)				
1,932	1,932	MVE 6000/075N-FD-90BP A	MVE 8700/090N-FD-90BP A	90	8	6,071	8,743	750	900	397	397	6.8	7.8	7.8	3.5	3.5	M32	
2,218	2,218	MVE 7000/075N-FD-91BP A	MVE 10000/090N-FD-91BP A	91	8	6,970	10,037	750	900	421	421	7.5	5.6	8.3	10.6	4.6	3.5	M32

ПРИМЕНЕНИЕ

Серия вибромоторов FD разработана для использования на горизонтальных, наклонных, мобильных или стационарных виброситах. Благодаря принципиально новой схеме могут использоваться на различных конструкциях.

ВАРИАНТЫ ПРИМЕНЕНИЯ

- вибросита с круговым и эллиптическим движением
- вибропитатели
- вибросита для просушивания
- грохот предварительной классификации
- вибромашины и конструкции для переработки заполнителей, минералов, материалов для переработки



Горизонтальное вибросито с два приводами FD



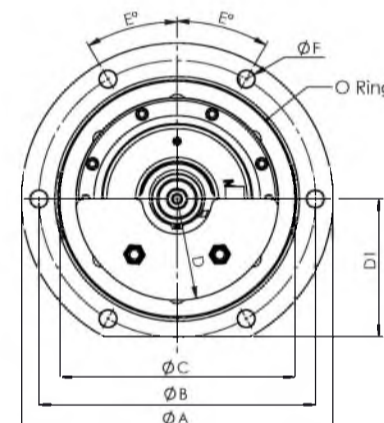
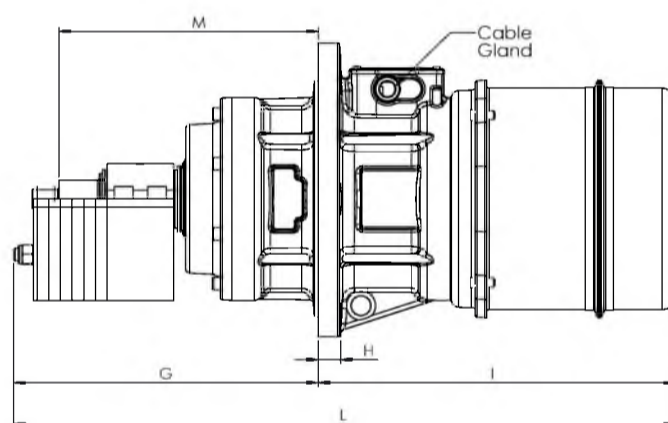
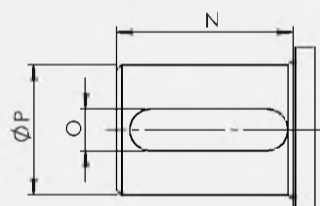
6 ПОЛЮСОВ		ГАБАРИТНЫЕ РАЗМЕРЫ (mm)																									
Модель		Размер	Отв.	Ø A	Ø B	Ø C	D	Ø D1	E°	Ø F	G		H	I	L		M	O	Кольца	Болт	Край вала						
50 Hz	60 Hz										mm				mm							degrees	mm		mm		mm
											50Hz	60Hz			50Hz	60Hz											
MVE 4500/1N-FD-80AX A	MVE 5200/12N-FD-80AX A	80	6	400	355	302	130	177	30	22	399	389	28	501	900	890	333	41200	M20		a						
MVE 5500/1N-FD-80AX A	MVE 6500/12N-FD-80AX A	80	6	400	355	302	130	177	30	22	459	429	28	521	980	950	333	41200			a						
MVE 8500/1N-FD-90BP A	MVE 8500/12N-FD-90BP A	90	12	560	500	400	180	260	25/27	22	411	376	30	460	871	836	337	61600	M20		b						
MVE 10500/1N-FD-91BP A	MVE 12500/12N-FD-91BP A	91	12	560	500	400	180	260	25/27	22	473.5	458	30	523	996	981	392	61600			b						
MVE 12500/1N-FD-91BP A	-	91	12	560	500	400	180	260	25/27	22	488.5	-	30	523	1,011	-	392	61600			b						

8 ПОЛЮСОВ		ГАБАРИТНЫЕ РАЗМЕРЫ (mm)																									
Модель		Размер	Отв.	Ø A	Ø B	Ø C	D	Ø D1	E°	Ø F	G		H	I	L		M	O	Кольца	Болт	Край вала						
50 Hz	60 Hz										mm				mm							degrees	mm		mm		mm
											50Hz	60Hz			50Hz	60Hz											
MVE 2600/075N-FD-80AX A	MVE 3700/090N-FD-80AX A	80	6	400	355	302	130	177	30	22	399		28	501	900		333	41200	M20		a						
MVE 3000/075N-FD-80AX A	MVE 4400/090N-FD-80AX A	80	6	400	355	302	130	177	30	22	459		28	521	980		333	41200			a						
MVE 6000/075N-FD-90BP A	MVE 8700/090N-FD-90BP A	90	12	560	500	400	180	260	25/27	22	441		30	460	901		337	61600	M20		b						
MVE 7000/075N-FD-91BP A	MVE 10000/090N-FD-91BP A	91	12	560	500	400	180	260	25/27	22	488		30	523	1,011		392	61600			b						

СОЕДИНЕНИЕ

ГАБАРИТНЫЕ РАЗМЕРЫ (mm)

Тип	N	O	Ø P
a	34	8	25
b	36	12	40
Отклонение	± 0.2	H8	g6



ПРЕИМУЩЕСТВА

ЗНАЧИТЕЛЬНОЕ УМЕНЬШЕНИЕ ВРЕМЕНИ И ЗАТРАТ НА ТЕХНИЧЕСКОЕ ОБСЛУЖИВАНИЕ

Не требует обслуживания. В серии FD используется смазка на весь срок службы, что снижает необходимость технического обслуживания оборудования.

УСТАНОВИЛ И ИСПОЛЬЗУЙ

Установка вибромоторов занимает минимальное количество времени и сил, что очень важно в случае экстренной замены оборудования.

МОДУЛЬНОСТЬ

Использование FD не требует большого количества структурных элементов, что делает их использование проще как на стадии проектирования, так и на стадии реализации проекта.

ЗАЩИТА ОТ ПРОНИКНОВЕНИЯ ВЛАГИ И ПЫЛИ

Вибромоторы FD имеют защиту IP66 - в случае необходимости заменить мотор, замена может производиться на месте и не нужно беспокоиться о проникновении внутрь воды и пыли.

ПРОЧНОСТЬ И ДОЛГОВЕЧНОСТЬ

Серия FD была разработана с целью достижения срока службы мотора более 20 000 часов при любых условиях.

МНОГОГРАННОСТЬ

Серия FD может быть использована с преобразователем, делая его таким образом разносторонним и способным удовлетворить любые требования по классификации материалов.

MVE-FD

ПРЕИМУЩЕСТВА

Простая установка и техобслуживание, смазка на весь срок службы двигателя.

ХАРАКТЕРИСТИКИ

НАПРЯЖЕНИЕ	400V (50Hz) or 460V (60Hz)
РАБОЧАЯ ТЕМПЕРАТУРА	-20 °C / + 40 °C
СТЕПЕНЬ ЗАЩИТА	IP 66
ТЕРМОЗАЩИТА	PTC Термистор 130 °C
КЛАСС ИЗОЛЯЦИИ	F